



Guía de instalación de terraza con tarima Lunawood



Contenido

	Introducción	5
	Selección de Lunawood para tarimas	6
01	Consideraciones iniciales	8
01.1.	Altura Disponible para la tarima	9
01.2.	Análisis del uso: Baja o alta ocupación	10
02	Preparación de la base	12
03	Elección del sistema de apoyo	15
04	Montaje de la subestructura	18
04.1.	Separar la tarima del terreno	19
04.2.	Replanteo de los apoyos	20
04.3.	Colocación de la subestructura	22
05	Instalación de la tarima Lunawood	24
05.1.	Optimizar el despiece	25
05.2.	Definir el lado de uso de la tabla en función de la especie	25
05.3.	Elegir el tipo de fijación del perfil de tarima	26
05.4.	Recomendaciones generales de instalación para tarimas Lunawood	29
06	Detalles en puntos singulares	32
06.1.	Remate lateral de la tarima	33
06.2.	Drenaje perimetral en fachada	35
06.3.	Separación de la vegetación	36
06.4.	Borde de piscina	36
07	Detalles en puntos singulares	38
07.1.	Cómo acopiar la madera en obra	39
07.2.	Manipular el material con cuidado	39
08	Herramientas y equipo necesarios	41
09	Limpieza y mantenimiento	42

Introducción

La tarima de madera termotratada de Lunawood es un material ecológico y sin productos químicos que conserva su forma durante todas las estaciones. Su aspecto y tacto naturales se combinan con una excelente durabilidad y estabilidad dimensional, incluso en las condiciones climáticas más adversas. Debido a su composición libre de tóxicos, Lunawood es seguro de usar, y su ligereza hace que la madera sea fácil de manejar. El clip de fijación oculta Luna Profix permite una instalación rápida y sencilla de la tarima y crea un aspecto limpio y elegante sin tornillos visibles.

Al diseñar una terraza con Lunawood Thermowood, debe prestarse atención a la ventilación por debajo de la tarima. Una terraza duradera requiere al menos 100 mm de espacio de ventilación continua bajo la estructura de vigas de soporte. Al diseñar la estructura de vigas de soporte, debe prestarse atención a la dirección principal de paso por la terraza para evitar resbalones. En el caso de las terrazas más cargadas, como las terrazas públicas o las azoteas, el diseño y la construcción deben correr a cargo de un profesional.

La superficie horizontal de la terraza está sometida al desgaste y a los efectos directos de la intemperie, como la lluvia, la humedad constante y la luz solar. Con un tratamiento adecuado de la superficie, la terraza conserva su bonito aspecto y se mantiene en buen estado durante muchos años. Recomendamos un tratamiento y limpieza regulares de la superficie de las terrazas Thermowood cuando se utilicen en aplicaciones sujetas a condiciones climáticas variables. El tratamiento de la superficie ayudará a conservar el color original y a reducir las grietas y astillas típicas de los materiales de madera con el paso del tiempo. En terrazas con alta ocupación (hoteles, restaurantes, etc.) hay que tomar en cuenta que la madera termotratada de Lunawood es de abeto o pino, que son especies blandas de la superficie, y por ello la tarima se desgastará más rápido que tarimas duras de superficie.

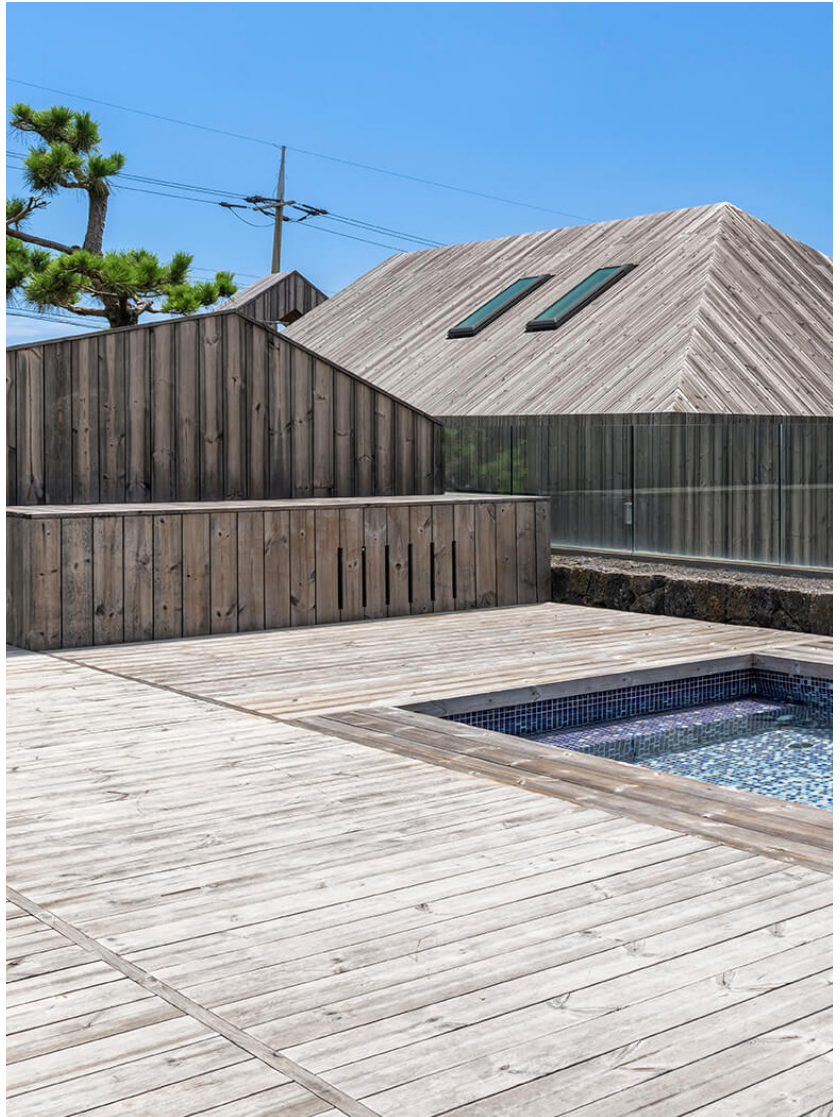
Si no se la trata, la tarima de Lunawood se volverá gris gradualmente bajo la influencia de la radiación UV y el clima. El color gris no afecta a la durabilidad o a la resistencia mecánica de la madera termotratada.

Esta guía de instalación de la tarima de Lunawood se basa en las excelentes propiedades de Lunawood ThermoWood® y en las mejores prácticas e investigaciones sobre la construcción con madera. Deben seguirse las normas e instrucciones de construcción locales y observarse las circunstancias locales. Recomendamos trabajar con profesionales que conocen el material y saben como instalar correctamente terrazas de madera. Póngase en contacto con su proveedor local de Lunawood para obtener información completa y actualizada.

Selección de Lunawood para tarimas

	Nombre del producto	Superficie	Fijación	Sistema de fijación
	Luna Deck 2 Profix 2 26x92	Ranurado	Fijación oculta	Profix 2 Plus o Profix 2
	Luna Deck 2 Profix 2 26x117	Ranurado	Fijación oculta	Profix 2 Plus o Profix 2
	Luna SHP Profix 2 26x117	Cepillado	Fijación oculta	Profix 2 Plus o Profix 2
	Luna SHP Profix 2 26x140	Cepillado	Fijación oculta	Profix 2 Plus o Profix 2
	Luna SHP Profix 2 26x140	Rusticado	Fijación oculta	Profix 2 Plus o Profix 2
	Luna SHP Profix 3 32x166	Rusticado	Fijación oculta	Profix 3
	Luna SHP Profix 3 42x185	Cepillado	Fijación oculta	Profix 3
	Luna SHP 26x117	Cepillado	Tornillos visibles	-
	Luna SHP 26x140	Cepillado	Tornillos visibles	-

■ The Wind Hill,
Corea del Sur,
doojin hwang
architects.
Foto: Lunawood



■ Casa particular,
Sudáfrica.
Starkey Arquitectos.
Foto: @ johannlourens-
photography

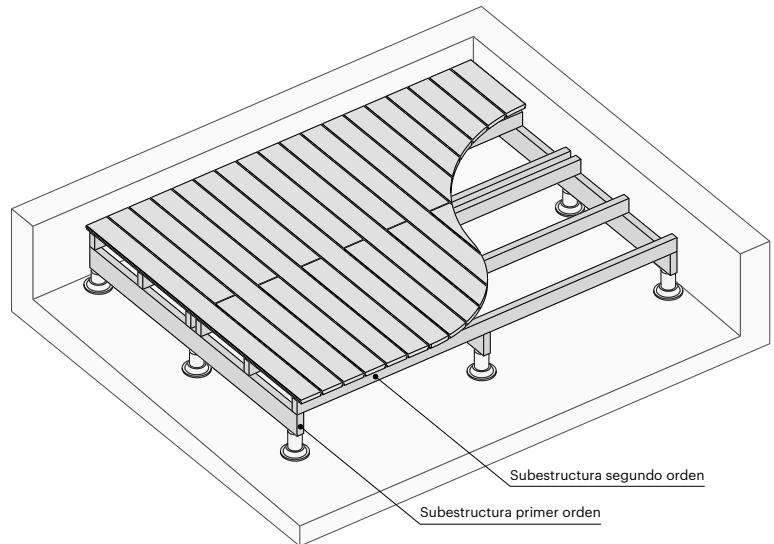
Consideraciones iniciales

01

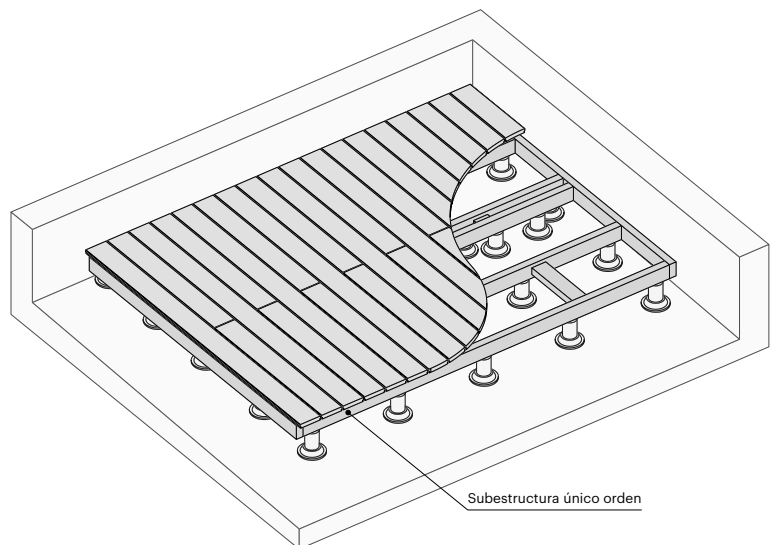
01.1. Altura disponible para la tarima

Antes de comenzar la instalación es necesario analizar la altura disponible para los componentes de la tarima.

Como veremos en los siguientes puntos de esta guía, siempre se debe garantizar el drenaje del agua de lluvia y la ventilación de los elementos de madera. Por este motivo, se recomienda la utilización de una subestructura en dos órdenes para instalar la tarima termotratada Lunawood.



En aquellos casos donde no haya altura suficiente para instalar una subestructura en dos niveles, es posible colocar la tarima utilizando un único orden estructural. En este caso, la ventilación del espacio inferior de la tarima suele ser más reducida y el montaje puede resultar más complicado. Este tipo de instalación requiere tener previsto el despiece y la posición de las tablas en el momento de colocación de los apoyos inferiores para garantizar que todas las tablas de la tarima están correctamente fijadas al único nivel de la subestructura.



Por estos motivos, siempre que sea posible se recomienda optar por una subestructura en dos órdenes tal como se recoge en los detalles de instalación de esta guía.

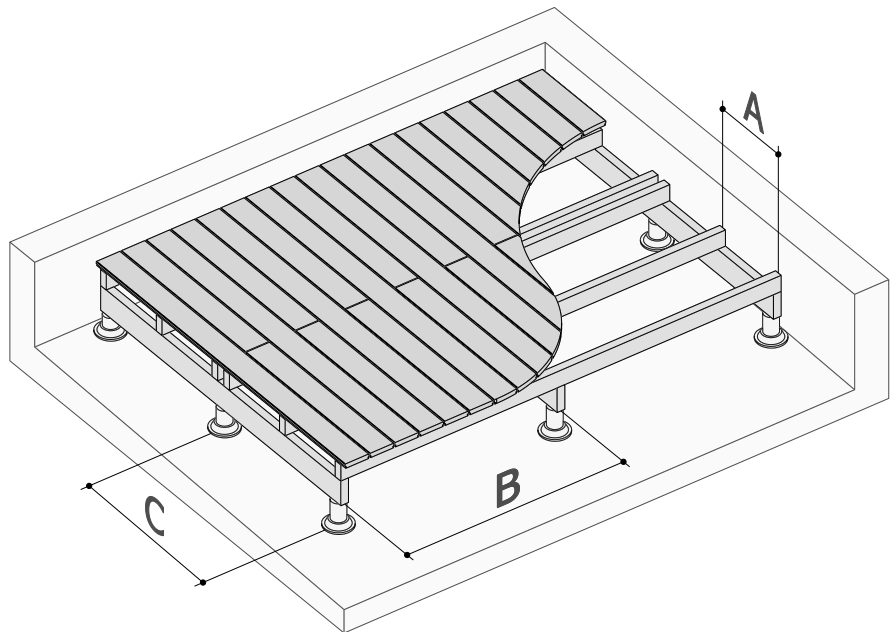
01.2. Análisis del uso: Baja o alta ocupación

A la hora de instalar una tarima termotratada Lunawood es necesario conocer cuál es el uso previsto para el pavimento: ¿será un espacio con una baja o alta ocupación?

La intensidad de uso del espacio condiciona todos estos aspectos generales que influyen en el diseño de una tarima de madera:

- Distancia entre apoyos sobre el terreno
- Distancia entre elementos de la subestructura
- Espesor de perfil de tarima Lunawood.

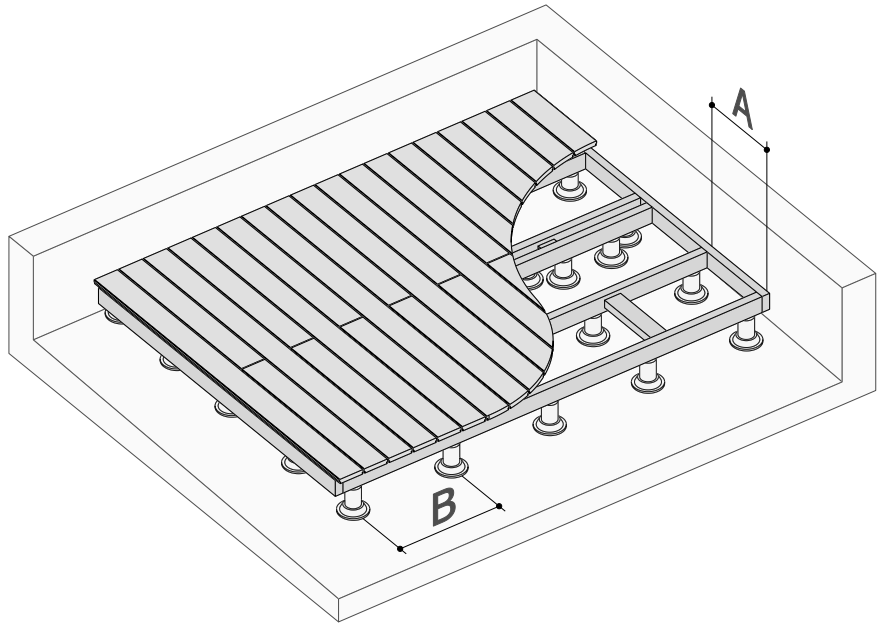
En la siguiente tabla se recogen estas distancias y espesores de tarima recomendados en función de la intensidad de uso para una tarima colocada sobre subestructura en dos órdenes.



Subestructura en dos órdenes

	Espesor de tarima Lunawood (mm)	A	B	C		Rendimiento estimado del sistema de apoyo (ud/m ²)	
				45x95 mm	45x145 mm		
Baja ocupación	26	450	1.40	0.80	1.20	0.89	0.60
	32/40	600	1.30	0.80	1.20	0.96	0.64
Alta ocupación	32/40	450	1.00	0.45	0.70	2.22	1.43

En la siguiente tabla se recogen las distancias y espesores de tarima recomendados en función de la intensidad de uso para una tarima colocada sobre subestructura en un único orden.



Subestructura en un único orden

	Espesor de tarima Lunawood (mm)	A	B		C		
			Separación máxima entre subestructura (mm)	Distancia entre apoyos a terreno para la subestructura (m)		Rendimiento estimado del sistema de apoyo (ud/m ²)	
				45x95 mm	45x145 mm	45x95 mm	45x145 mm
Baja ocupación	26	450	1.40	2.00	1.59	1.11	
	32/40	600	1.30	1.80	1.28	0.93	
Alta ocupación	32/40	450	1.00	1.40	2.22	1.59	

Las medidas recogidas en la tabla anterior tienen un carácter orientativo. En la fase de diseño un técnico competente deberá verificar que el terreno y el sistema de apoyo tienen capacidad de carga suficiente para la intensidad de uso requerida.

Preparación de la base

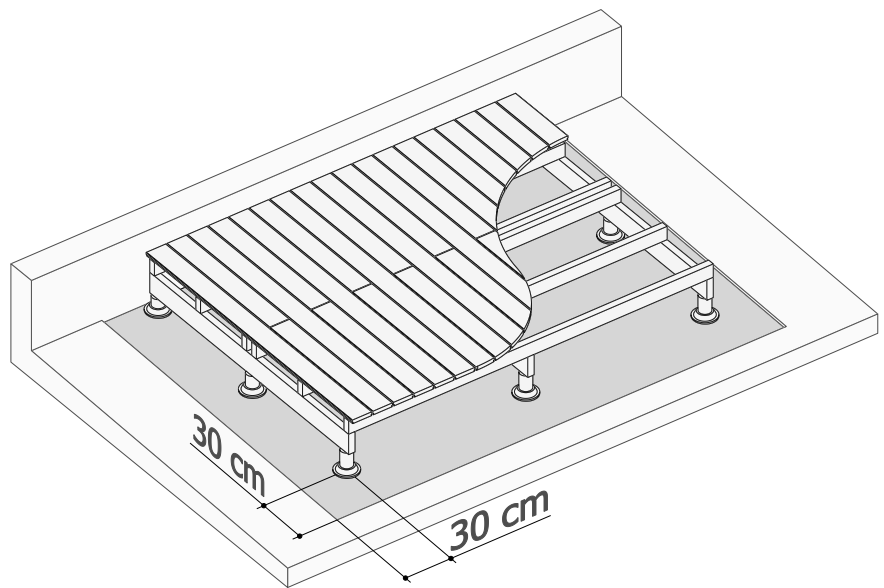
02

La tarima de madera deberá separarse del terreno para garantizar la ventilación del espacio inferior y favorecer el drenaje y la evacuación del agua de lluvia. Son dos aspectos que resultan esenciales para el buen rendimiento de cualquier elemento de madera expuesto a la intemperie.

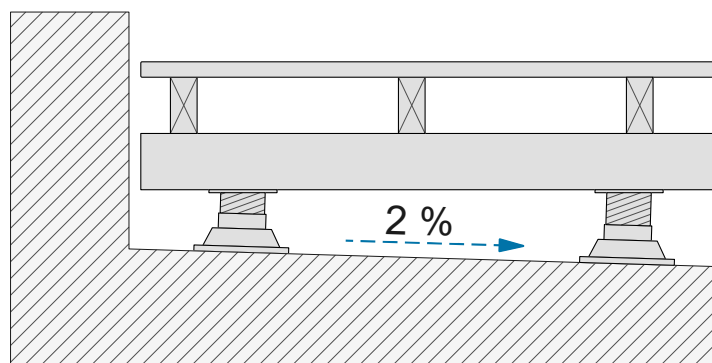
La base o superficie de apoyo deberá tener una capacidad portante suficiente para resistir las cargas de la tarima. Puede ser un terreno natural, un pavimento de grava o arena o, incluso, una superficie adoquinada o de hormigón.

A. Instalación sobre terreno natural

Si la tarima se va a instalar sobre el terreno natural, será necesario acondicionar previamente el área donde se realizará la instalación. Se recomienda que este espacio sea más amplio que la superficie de la tarima. Disponer de un área de al menos 30 cm adicionales por cada lado libre de la tarima será suficiente para asegurar una ventilación adecuada del espacio bajo el pavimento de madera.

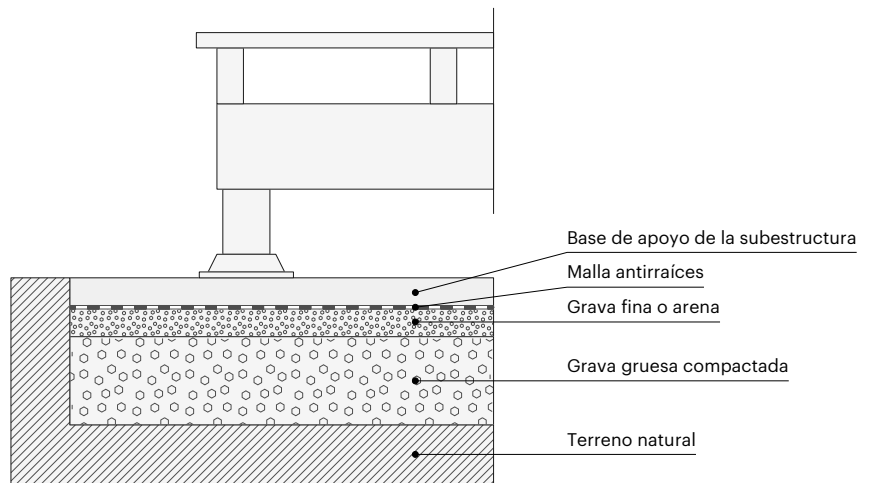


Se recomienda que el terreno base sobre el cual se instalará la tarima cuente con una pendiente de al menos un 2% para favorecer el drenaje y evitar acumulaciones de agua bajo el pavimento de madera.



Preparación del terreno recomendada:

- Retirar la capa superior de tierra vegetal y cualquier irregularidad que presente el terreno, como bolos de piedra o escombros.
- Realizar una pequeña excavación para mejorar la filtración de agua del terreno natural.
- Comprobar que el terreno cuenta con una capacidad portante suficiente para resistir las cargas de la tarima, es permeable al agua, resistente a las heladas y está suficientemente compactado.
- Colocar una capa base de grava gruesa compactada de unos 15 cm de espesor.
- Colocar una capa base de grava fina o arena compactada de unos 5 cm de espesor.
- Disponer una malla antirraíces permeable al agua para evitar el crecimiento de plantas bajo la tarima de madera.
- Instalar la base de apoyo de la subestructura sobre la cual se colocará la tarima: solera continua de hormigón, plots regulables, baldosas, etc.



B. Instalación sobre pavimento impermeable

Si el terreno sobre el cual se instalará la tarima es una superficie impermeable (solera de hormigón, adoquinado, baldosas, etc.) únicamente habrá que asegurarse de que esta superficie presenta una pendiente suficiente para evacuar el agua de lluvia.

Elección del sistema de apoyo

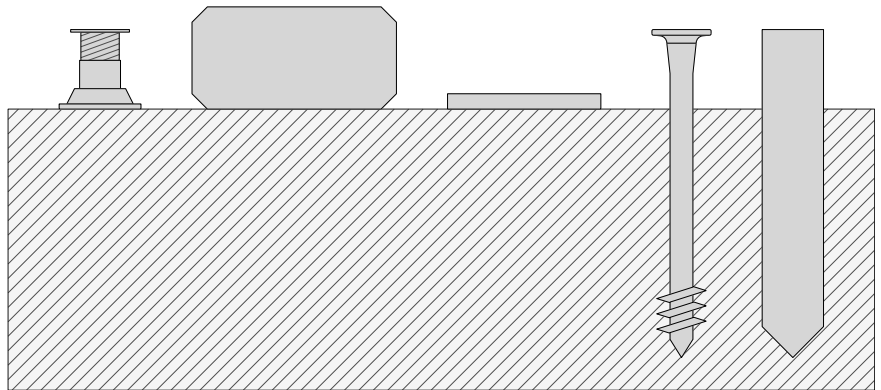
03

Una vez la base ha sido acondicionada, es hora de escoger el sistema de apoyo sobre el cual se instalará la subestructura y la tarima termotratada Lunawood.

El sistema Lunawood se puede colocar sobre diferentes tipos de apoyos:

- Plots regulables
- Bloques o dados de hormigón
- Baldosas de cemento o piedra
- Pilotes atornillables metálicos
- Pilotes de madera hincados en el terreno (*)

(*) El pilote de madera se encuentra en contacto con el suelo y, por lo tanto, se sitúa en una clase de uso 4 (madera en contacto con el suelo o con agua dulce y expuesta a una humectación permanente). Se deberá garantizar que la especie de madera escogida y el tratamiento protector, si resulta necesario, es adecuado para asegurar la durabilidad de la pieza en estas condiciones. En zonas húmedas se desaconseja esta solución, siendo más adecuados los apoyos metálicos o de plástico.



Los principios de funcionamiento son los mismos para cualquiera de los sistemas de apoyo: la solución escogida debe garantizar la ventilación y favorecer la salida del agua del espacio bajo la tarima de madera.

Tipo de apoyo	Ventajas	Inconvenientes
Plots regulables	Montaje rápido y sencillo. Altura y pendiente fáciles de regular. Aptos para subestructuras de aluminio y madera.	Requieren una base de apoyo regularizada y estable.
Bloques o dados de hormigón	Proporcionan una adecuada separación entre madera y terreno. No requieren gran precisión en la preparación de la base de apoyo.	Nivelación más difícil. Requiere la colocación de un elemento separador bajo la subestructura de madera para evitar el ascenso de humedad por capilaridad.
Baldosas de cemento o piedra	Instalación sencilla.	Nivelación más difícil. Poco espacio entre la subestructura y el terreno. Requiere la colocación de un elemento separador bajo la subestructura de madera para evitar el ascenso de humedad por capilaridad.
Pilotes atornillables metálicos	No requieren gran precisión en la preparación de la base de apoyo. Instalación sencilla. Se pueden reutilizar. Adecuados para estructuras temporales.	La instalación requiere maquinaria específica.
Pilotes de madera hincados en el terreno	Adecuados para intervenciones en entornos naturales donde se busquen soluciones respetuosas con el medio ambiente diseñadas con materiales naturales.	Su uso se desaconseja en zonas húmedas.

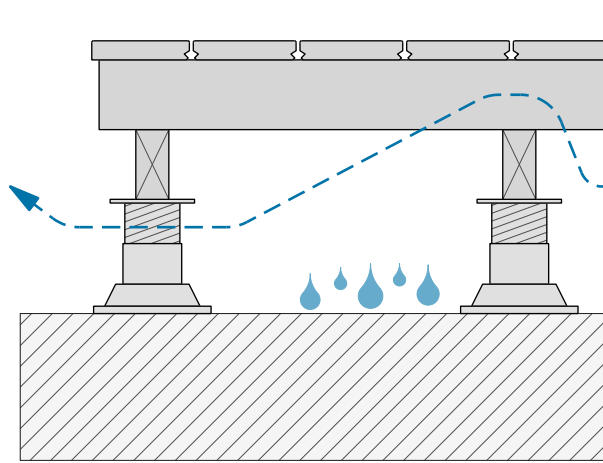
La distancia entre apoyos se establece en función de la intensidad de uso previsto para la tarima (baja o alta ocupación), de la dimensión y separación de las piezas que componen la subestructura y de la capacidad de carga de cada uno de los sistemas de apoyo que será definida por el fabricante o proveedor del elemento. Será necesario consultar las indicaciones del proveedor del sistema de apoyo durante la fase de planificación de la instalación de la tarima de madera.

Montaje de la subestructura

04

Es la hora de montar la subestructura sobre la cual se colocará la tarima termotratada Lunawood. Además de servir de soporte para la fijación de las tablas, la subestructura separa el pavimento del terreno, creando bajo él un espacio seco y ventilado con el fin de:

- Favorecer la ventilación y el secado de las tablas de madera de la tarima.
- Evitar el ascenso de humedad que puede estar presente en el terreno.
- Facilitar el drenaje del agua de lluvia que recibe la tarima.

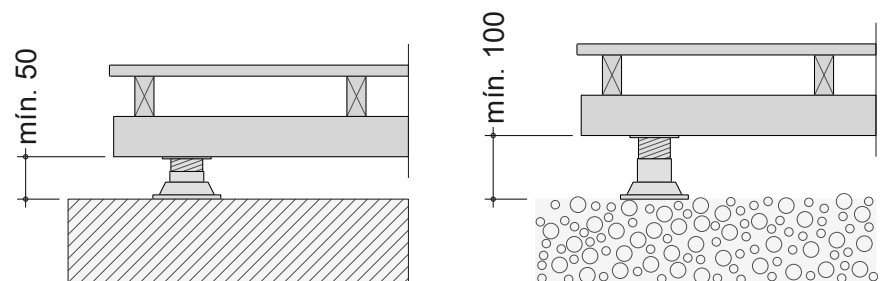


04.1. Separar la tarima del terreno

En ningún caso se aconseja instalar las tablas de la tarima termotratada Lunawood directamente sobre el terreno base prescindiendo de la subestructura.

Para asegurar la ventilación y el drenaje del agua de lluvia será necesario reservar un espacio libre entre el pavimento base y las piezas de la subestructura que tenga una altura mínima de:

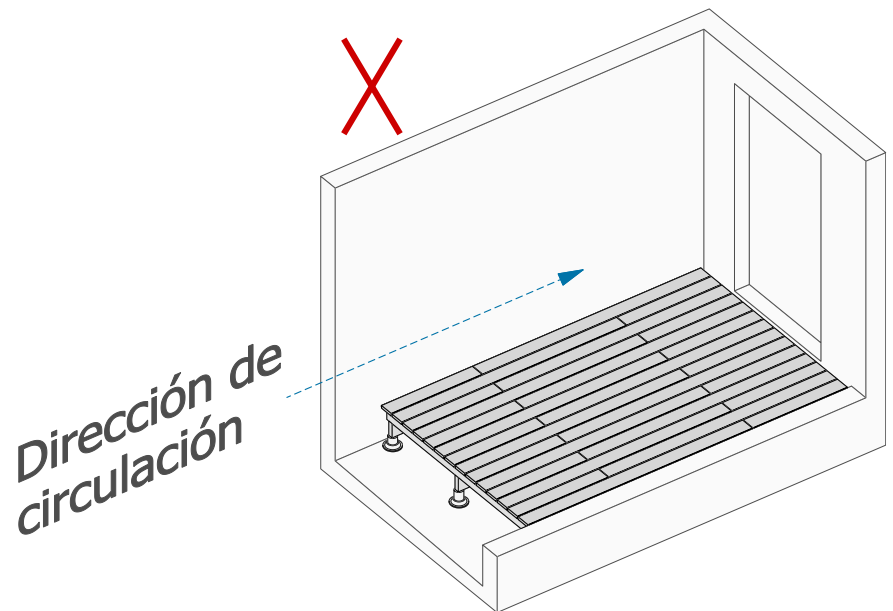
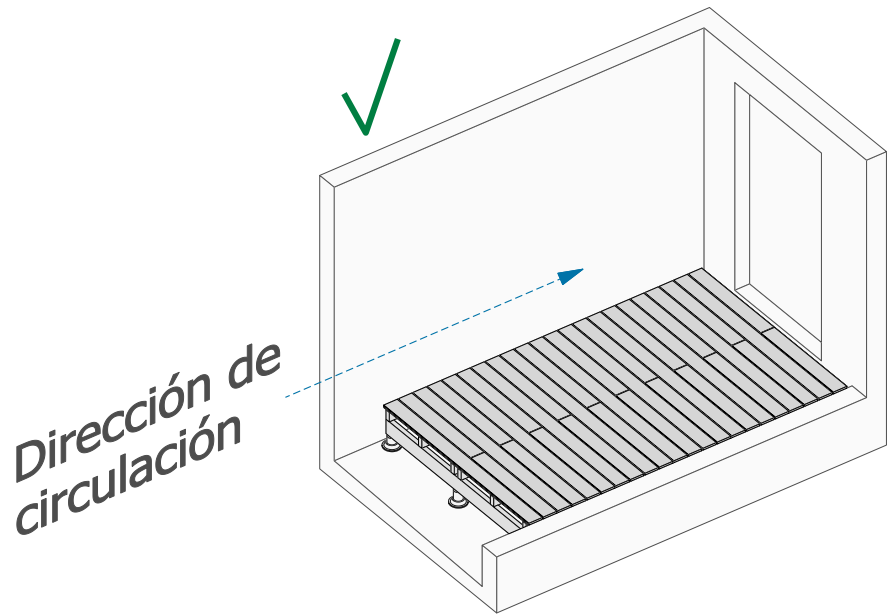
- 50 mm si la tarima se instala sobre un pavimento impermeable (solera de hormigón, adoquinado, baldosas, etc.).
- 100 mm si la tarima se instala sobre terreno natural.



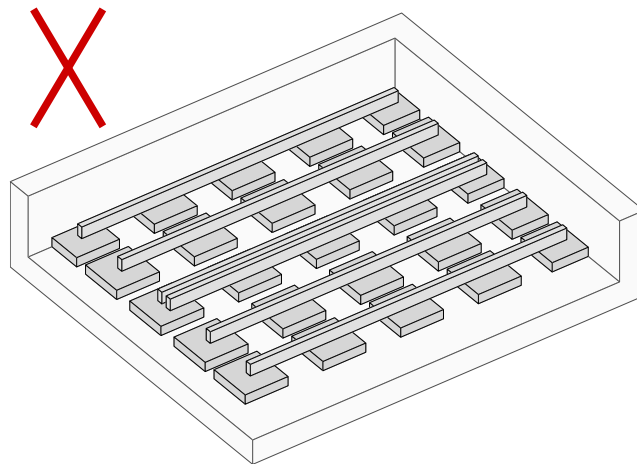
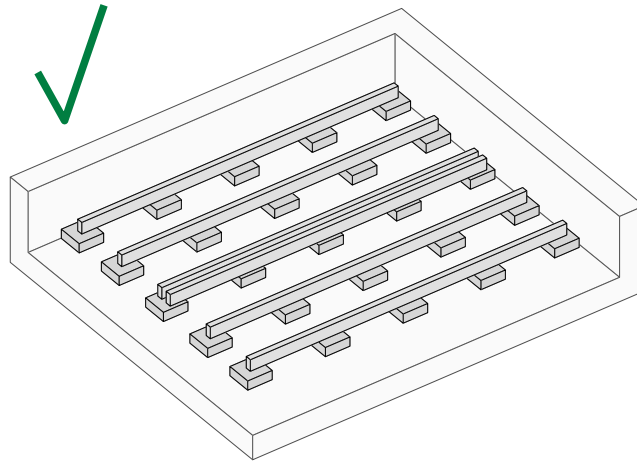
04.2. Replanteo de los apoyos

La orientación final de las tablas de la tarima condiciona la disposición de la subestructura y, por lo tanto, se debe considerar desde la fase inicial de replanteo de los apoyos.

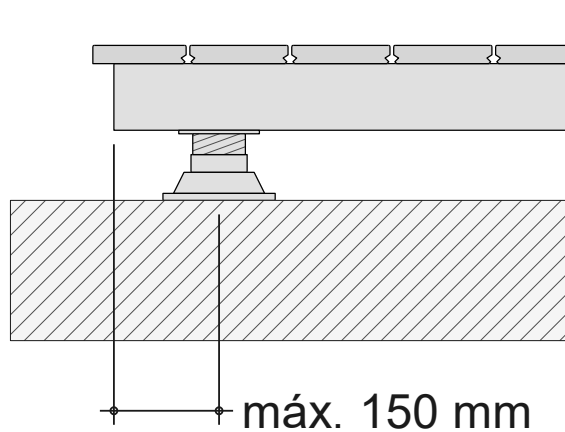
Se recomienda colocar las tablas lo más perpendiculares posible a la dirección principal de tránsito para mejorar la resistencia al deslizamiento del pavimento.



En tarimas colocadas sobre subestructura en un único orden es importante respetar suficiente separación entre los apoyos para que el espacio bajo la tarima ventile adecuadamente. Se recomienda que la superficie total de los apoyos no supere el 20% de la superficie total de la tarima.



Para evitar que el sistema de apoyo sobresalga del perímetro de la tarima y permitir la colocación del remate lateral se puede desplazar el primer apoyo hacia el centro de la sub-estructura un máximo de 150 mm. En este caso se puede colocar el punto de apoyo bajo de la vigueta rigidizadora o instalar una viga adicional para que el punto de apoyo se queda oculto.

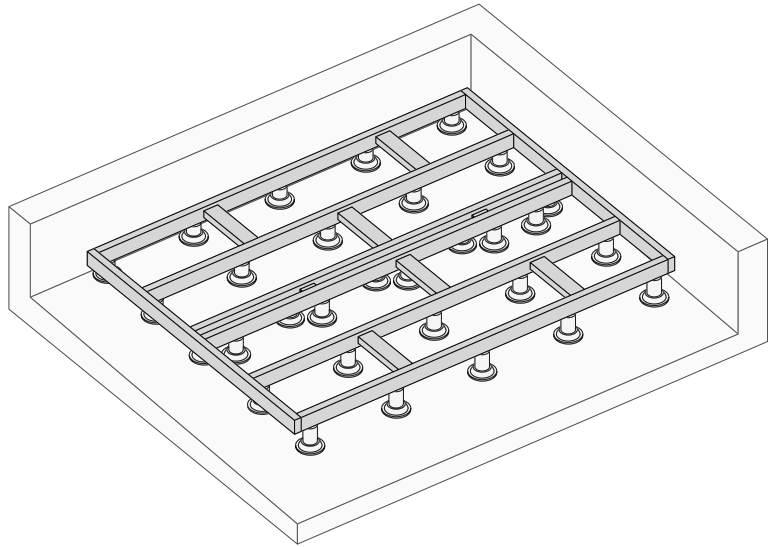


04.3. Colocación de la subestructura

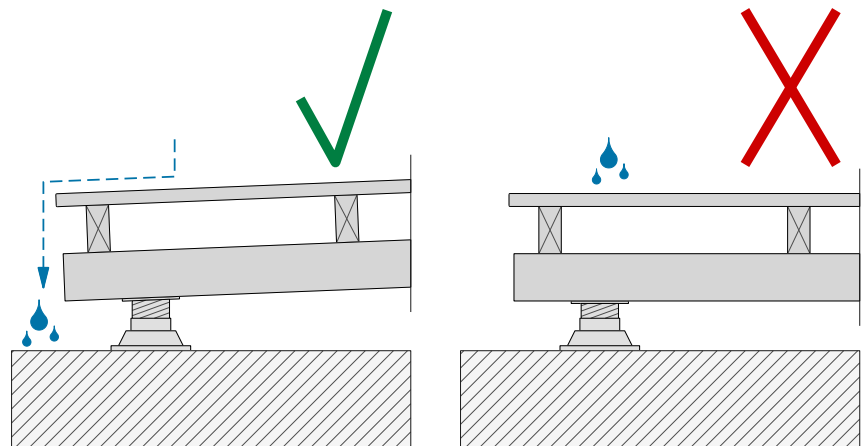
La subestructura puede ser metálica o de madera. Si se opta por una subestructura de madera, las piezas serán de madera tratada con productos protectores para, al menos, una clase de uso 3.2. o de una especie durable adecuada para su uso en clase de uso 3.2.

Si resulta imposible mantener las medidas mínimas de distancia al terreno, se recomienda que la subestructura sea metálica.

Cuando se utilice una subestructura de un único orden se debe generar un marco perimetral cerrado e incorporar elementos de rigidización lateral conectando las distintas piezas. Para facilitar la ventilación de la tarima estos rigidizadores serán de menor sección que las piezas de la subestructura o se instalarán con una rotación de 90°, de forma que se genere una separación con las tablas del pavimento.



Colocar la subestructura con una pendiente de al menos 2% ayuda a evacuar el agua de lluvia que cae sobre la tarima lo más lejos posible del edificio principal. Se desaconseja la instalación de tarimas completamente horizontales, con pendiente igual a 0%. En ellas el agua se acumula con mayor facilidad y, por lo tanto, existe una mayor probabilidad de crecimiento de algas, mohos y hongos sobre su superficie. También podrían aparecer con facilidad charcos y fendas en las piezas por exceso de humedad. Las tarimas completamente horizontales requieren un mantenimiento más exhaustivo y pueden llegar a ser más resbaladizas, por lo que es un importante aspecto a considerar durante la fase de diseño.

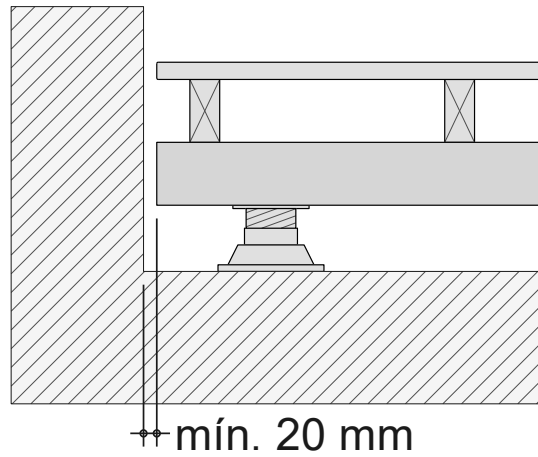


Durante el montaje de la subestructura es recomendable prever los pasos de instalaciones de agua, iluminación y electricidad. El electricista y el fontanero pueden realizar los trabajos relativos a las instalaciones en paralelo al montaje de la subestructura. Así la instalación estará lista en el momento de colocar las tablas de la tarima.

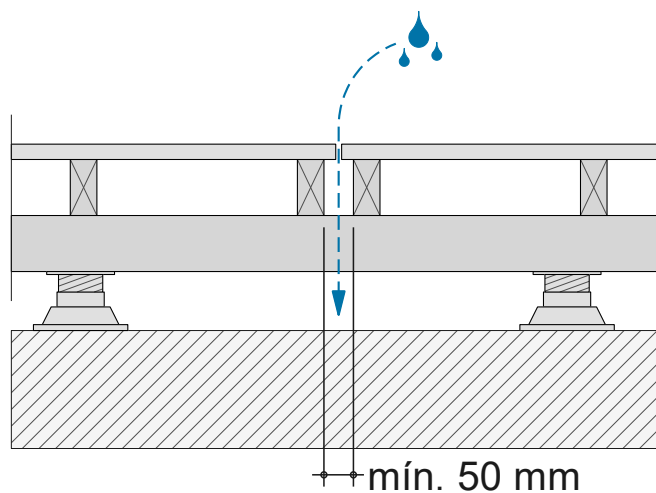
La fijación de la subestructura a los apoyos sobre el terreno dependerá del sistema de apoyo escogido y del material de la subestructura (metálica o de madera). Antes del montaje de la subestructura es recomendable asegurar la compatibilidad entre el sistema de fijación, el tipo de apoyo y el material de la subestructura consultando con los fabricantes de los distintos componentes. Es importante tener en cuenta que todas las piezas de la subestructura deben estar apoyadas en un mínimo de tres puntos.

Si la subestructura es de madera, se recomienda realizar una fijación directa entre las piezas mediante tirafondo específico para madera de acero INOX calidad mínima AISI 304 (A2) de punta autoperforante.

La separación entre la pared exterior del edificio y las piezas de la subestructura de la tarima debe ser igual o superior a 20 mm para garantizar la ventilación de las piezas de madera.



Las tablas de la tarima deben estar correctamente fijadas en sus extremos. Para ello será necesario duplicar las piezas del segundo orden de la subestructura en los puntos donde se produce el cambio de tabla. Entre ambas piezas de la subestructura deberá existir una separación de al menos 50 mm para facilitar la evacuación del agua.



Instalación de la tarima Lunawood

05

05.1. Optimizar el despiece

Los perfiles de tarima Lunawood se suministran en diferentes longitudes. Con una buena planificación es posible optimizar el despiece del material para ahorrar costes y minimizar el desperdicio.

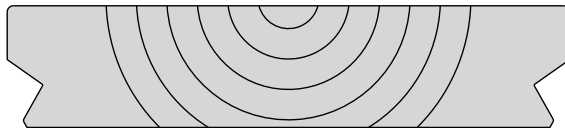
Se deberá tener en cuenta el área total de la tarima, incluyendo caminos, pasarelas, escaleras, los remates laterales y los puntos singulares que sean necesarios en función del diseño previsto.

A la hora de diseñar el despiece es importante tener en cuenta que todas las piezas de la tarima deberán estar apoyadas en un mínimo de tres puntos.

05.2. Definir el lado de uso de la tabla en función de la especie

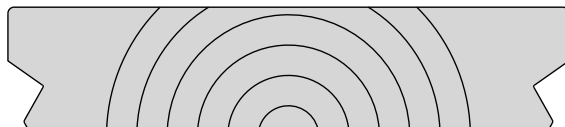
El lado de uso del perfil de tarima Lunawood depende de la especie de madera utilizada. En los perfiles fabricados con madera de **pino**, el lado de uso es el lado del duramen por su mayor durabilidad. Esta forma de colocación también reduce el riesgo de acebolladura por las propiedades de la fibra que posee la madera de pino.

Lado de uso: Duramen



Sin embargo, en los perfiles fabricados con madera de **abeto**, el lado de uso es el correspondiente a la albura. La fibra recta que presenta la madera de abeto permite el uso del lado de la albura sin que exista riesgo de acebolladura.

Lado de uso: Albura



Los perfiles de tarima termotratada Lunawood son cuidadosamente seleccionados y clasificados, pero es importante recordar que la madera es un material natural que presenta ciertas características propias como nudos, ligeras desviaciones de fibra o diferencias de color que normalmente no se consideran un defecto y no suponen ningún problema para el uso habitual de la tarima.

05.3. Elegir el tipo de fijación del perfil de tarima

Es posible instalar los perfiles de tarima Lunawood de diferentes formas. En función de la estética buscada se pueden utilizar fijaciones ocultas o vistas para conectar las tablas a la subestructura.

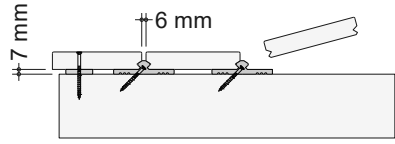
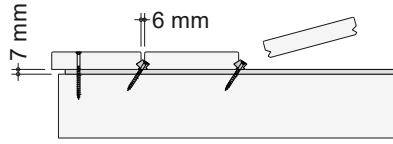
A. Instalación con sistema de fijación oculta

Los perfiles de tarima Lunawood se pueden instalar utilizando los accesorios para fijación oculta de Lunawood: Luna Profix 2 plus, Luna Profix 2 y 3. Estos sistemas de fijación permiten una instalación rápida de la tarima utilizando menor cantidad de tirafondos y logrando una apariencia limpia y elegante sin fijaciones a la vista.

Fijaciones ocultas Lunawood		
Luna Profix 2 plus	Luna Profix 2	Luna Profix 3
		
Para tablas de 26 mm	Para tablas de 26 mm	Para tablas de 32 y 40 mm
Tirafondo 4x40 o 4.2x45 mm	Tirafondo 4x40 o 4.2x45 mm	Tirafondo 5x50 mm

Las fijaciones ocultas Lunawood se atornillan a la subestructura con tirafondos de acero INOX calidad mínima AISI 304 (A2) de punta autoperforante. En el caso de un proyecto instalado en la costa con riesgo de tener contacto con agua salada, es recomendable usar tirafondos de acero INOX AISI 316 (A4) para evitar la corrosión de los tirafondos.

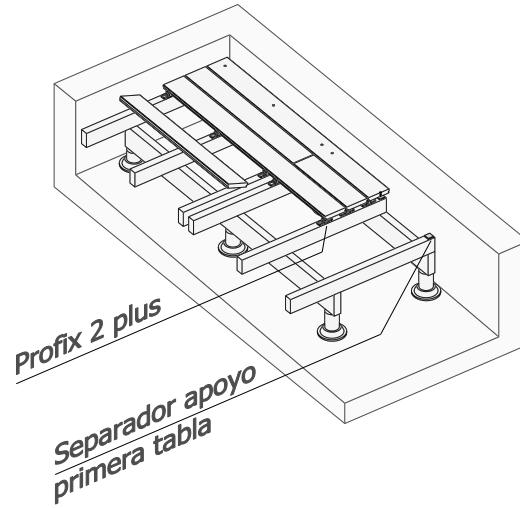
Estos sistemas de fijación oculta están diseñados para garantizar una separación constante de 6 mm entre los perfiles de la tarima, logrando una apariencia impecable y homogénea.

	
Luna Profix 2 plus	Luna Profix 2 y 3

Instalación con Luna Profix 2 plus

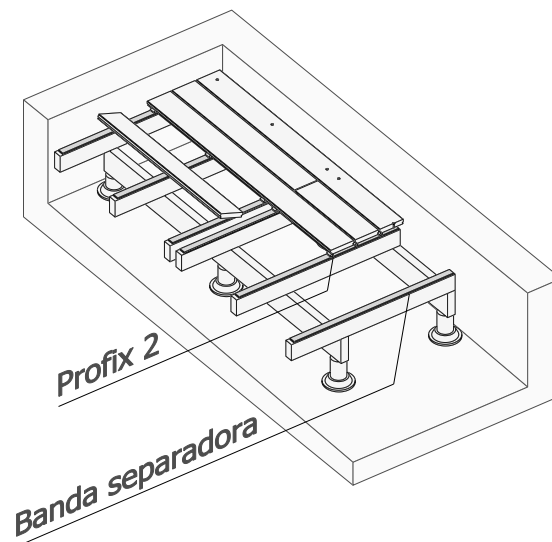
La fijación Luna Profix 2 plus ayuda a mantener las tablas de la terraza más secas gracias al espacio de 7 mm que este sistema genera entre los perfiles de la tarima y la subestructura.

La primera y la última fila de tablas de la tarima se conectan directamente a la estructura con tirafondos vistos específicos para madera de acero INOX calidad mínima AISI 304 (A2) de punta autoperforante. Bajo estas dos tablas se recomienda colocar una banda o almohadilla separadora de caucho granulada (pad) para cortar el ascenso de humedad por capilaridad.



Instalación con Luna Profix 2 y Luna Profix 3

Si la tarima se instala utilizando el perfil oculto Luna Profix 2 o Luna Profix 3, se recomienda la colocación de una banda continua entre la subestructura y los perfiles de tarima para cortar el ascenso de humedad por capilaridad.



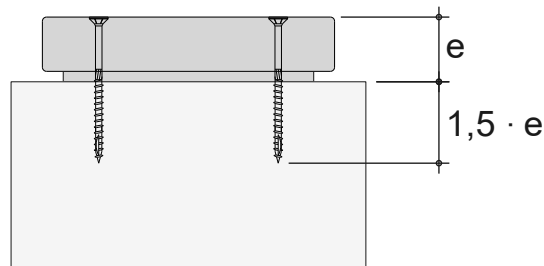
B. Instalación con sistema de fijación vista

Los perfiles de tarima Lunawood se pueden fijar directamente a la subestructura utilizando tirafondos vistos específicos para madera de acero INOX calidad mínima AISI 304 (A2) de punta autoperforante. En el caso de un proyecto instalado en la costa con riesgo de tener contacto con agua salada, es recomendable usar tirafondos de acero INOX AISI 316 (A4) para evitar la corrosión de los tirafondos.

Recomendaciones para la instalación con fijación vista:

Para garantizar una adecuada fijación, la longitud del tirafondo recomendada será la suma del espesor de la tarima y del de la banda separadora más 1,5 veces dicho valor. Por ejemplo, para fijar una tarima de 26 mm de espesor colocada sobre una banda separadora de 4 mm será necesario un tirafondo de al menos 75 mm de longitud:

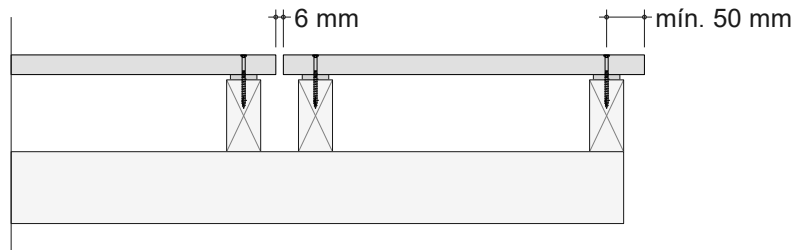
$$(26 + 4) + 1,5 \times (26 + 4) = 75 \text{ mm}$$



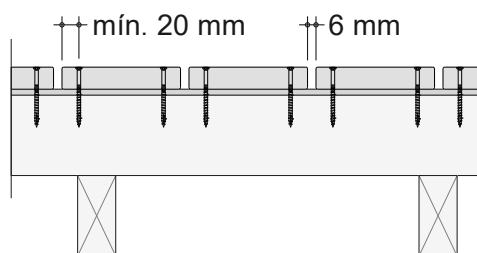
Para evitar la aparición de fisuras en los perfiles durante la instalación se recomienda pretaladrar en todos los puntos de fijación. En caso de querer reducir el número de pretaladros, éstos se deben efectuar, como mínimo, en las conexiones próximas a los extremos de las tablas.

Deben respetarse las siguientes distancias a borde recomendadas para evitar fisuras durante la fijación de las tablas:

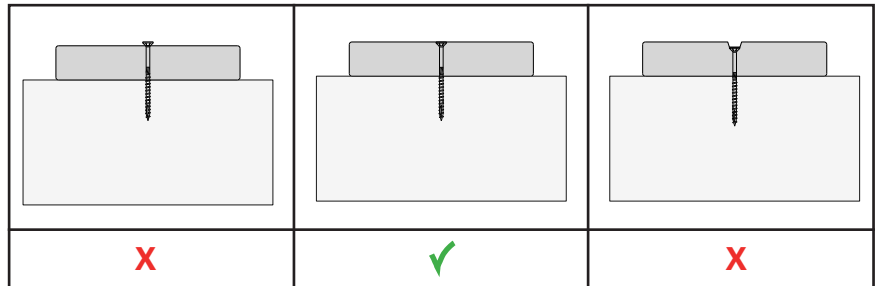
- Para facilitar la ventilación y el drenaje del agua a través de la superficie de madera, se recomienda respetar una separación de 6 mm entre perfiles de tarima, tanto en los extremos como en los laterales de las tablas.
- El punto de fijación se debe situar a más de 50 mm del final de la tabla.



- Se deberá respetar una distancia entre el tirafondo y el borde lateral de la tabla de al menos 20 mm.



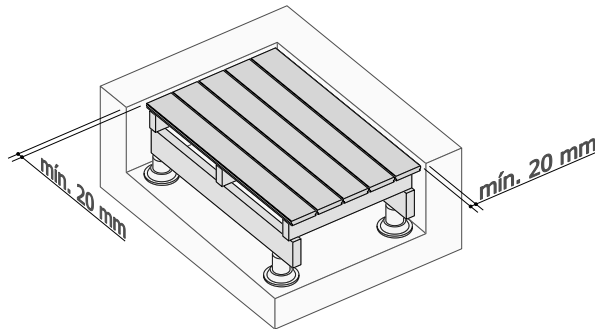
Los tirafondos deberán atornillarse a la profundidad adecuada. La fijación no debe sobresalir de la superficie para evitar enganchones y lesiones en los pies de los usuarios. La cabeza del tirafondo debe quedar enrasada con la tabla de madera o con una profundidad máxima de 2mm para evitar acumulaciones excesivas de agua. En el caso de tarimas con un tratamiento superficial, se recomienda que la profundidad máxima de fijación del tirafondo no supere 1 mm.



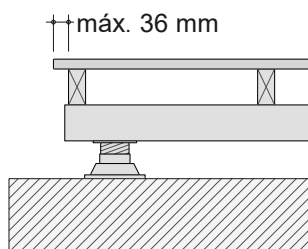
Durante la colocación de las tablas se pueden utilizar topes de profundidad de atornillado y separadores entre las tablas para conseguir un aspecto uniforme en la instalación.

05.4. Recomendaciones generales de instalación para tarimas Lunawood

A. Reservar un espacio libre mínimo de 20 mm entre las tablas de la tarima y otras estructuras para favorecer la ventilación y evitar acumulaciones indeseadas de agua de lluvia.

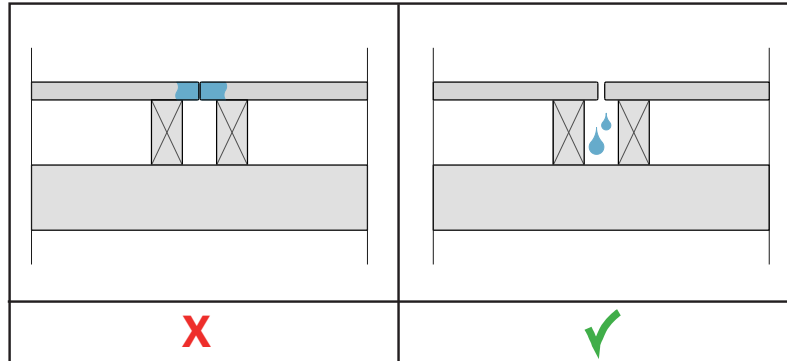


B. El borde de la tabla no debe volar más de 36 mm con respecto a la subestructura.

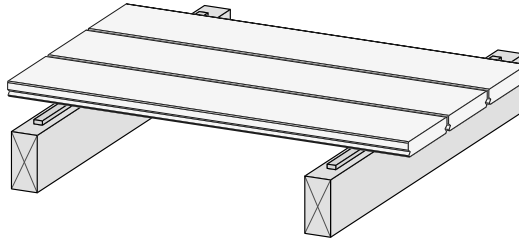


C. Dejar una separación entre los bordes de las tablas de 6 mm para favorecer la ventilación y el drenaje de agua. En el caso de utilizar fijaciones ocultas, el accesorio de fijación asegura el cumplimiento de la separación mínima entre las tablas. Para garantizar que el ancho de las juntas es constante en toda la tarima en caso de optar por fijaciones vistas, se pueden utilizar distanciadores durante el montaje.

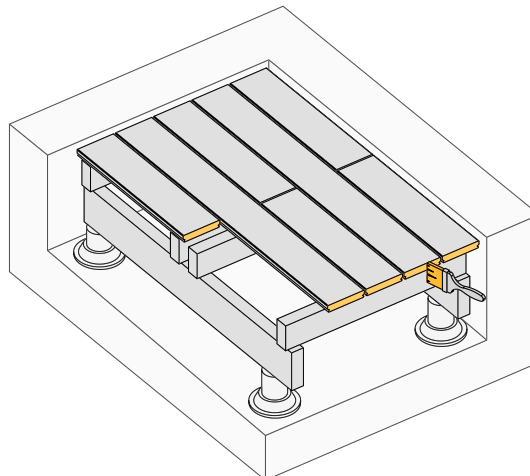
En caso de ampliaciones de tarimas existentes, se debe mantener una separación con la estructura original de al menos 6 mm.



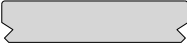


D. Minimizar el contacto madera-madera para facilitar el drenaje del agua de lluvia y la ventilación entre las tablas de la tarima y la subestructura. Se recomienda la utilización de bandas separadoras sobre la subestructura que cumplan dicha función. Existen diversos accesorios en el mercado fabricados con materiales plásticos, EPDM, corcho, cinta adhesiva butílica, o goma. El sistema de fijación oculto Luna Profix 2 plus genera ese espacio de ventilación sin necesidad de separadores adicionales.



E. Aplicar un producto sellador en las testas de las tablas y después de realizar los cortes para reducir significativamente la formación de fisuras en los bordes cortados.



F. A pesar de lo que se pueda suponer de manera intuitiva, los ensayos realizados por Lunawood indican que la resistencia al deslizamiento es directamente proporcional a la superficie de contacto entre el pie y la tabla de madera. Por este motivo, se observa mayor resistencia al deslizamiento en los perfiles de superficie lisa que en los perfiles ranurados y rusticados.

Resistencia al deslizamiento según el tipo de perfil				
	>		>	
Liso		Ranurado		Rusticado

No obstante, es importante tener en cuenta que la resbaladidad de las tarimas de madera aumenta enormemente con la formación de mohos, algas y musgo sobre la superficie. Por ello, es importante realizar una limpieza y mantenimiento periódicos durante toda su vida útil, eliminando hojas, polvo y suciedad para evitar la acumulación de agua.

En casos particulares existen tratamientos superficiales o bandas antideslizantes para mejorar la resistencia al deslizamiento de las tarimas. Para más información, se recomienda consultar con el departamento técnico de Lunawood.

Detalles en puntos singulares

06

06.1. Remate lateral de la tarima

Revestir los laterales de la tarima impide la visión de la subestructura inferior. Aunque visualmente puede ser atractivo, también podría llegar a reducir la vida útil de la tarima si el revestimiento lateral impide la ventilación de la cámara de aire bajo el pavimento.

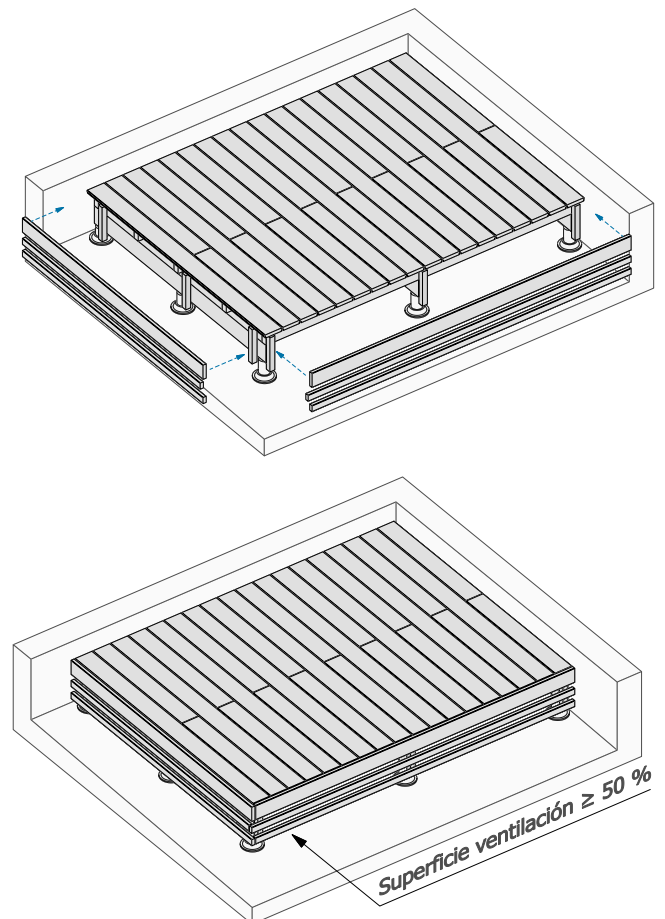
El lateral se puede revestir con madera, con otros materiales que permitan una mayor ventilación o con una combinación de ambos. Se recomienda escoger un diseño que cubra únicamente el 50% del área lateral para garantizar una adecuada ventilación del espacio bajo la tarima.

Rematar el lateral con madera termotratada

Si se opta por cerrar el lateral con madera, es recomendable contar con ello en el momento de colocación de la subestructura para garantizar un acabado limpio y asegurar que las piezas laterales pueden fijarse adecuadamente. Para rematar los laterales se podrán utilizar los mismos perfiles de madera termotratada que se han utilizado en la tarima o piezas de menor sección tipo listón.

Las piezas horizontales laterales se fijarán a una subestructura vertical de apoyo a base de madera tratada con productos protectores para, al menos, una clase de uso 3.2. o de una especie durable adecuada para clase de uso 3.2. Estas piezas auxiliares garantizan que la tabla lateral de acabado queda bien ventilada y no se producen acumulaciones de agua. Tanto las piezas de la subestructura como de revestimiento lateral no podrán estar en contacto directo con el terreno, recomendándose respetar una distancia de 50 mm si la base es un pavimento impermeable o de 100 mm si se trata de terreno natural.

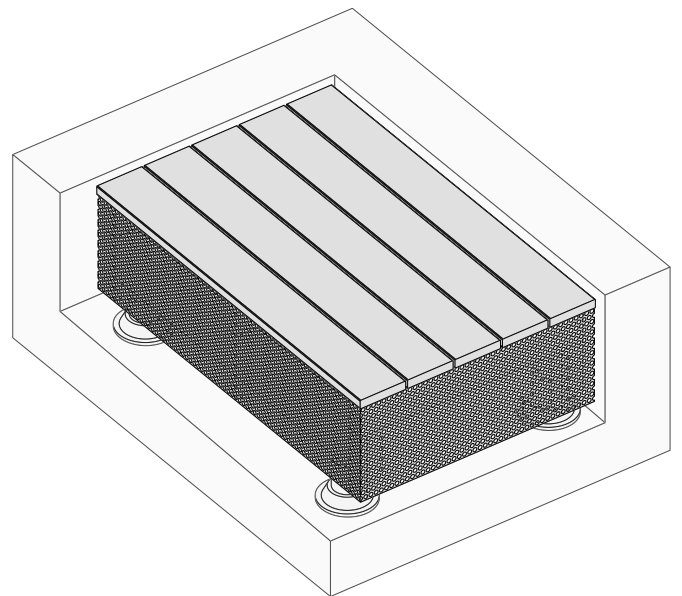
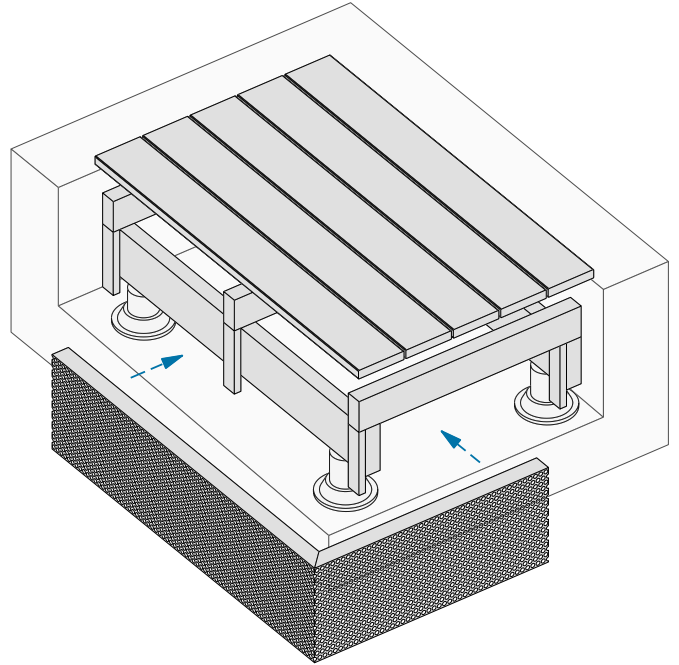
Se deberá respetar una separación de 6 mm entre todas las piezas horizontales y verticales que componen el revestimiento de la tarima.



Rematar el lateral con rejilla metálica perforada

También se puede cerrar el lateral de la tarima de madera con una rejilla metálica perforada. Como la chapa es más fina que una pieza de madera, esta solución no condiciona el replanteo de las tablas de la tarima.

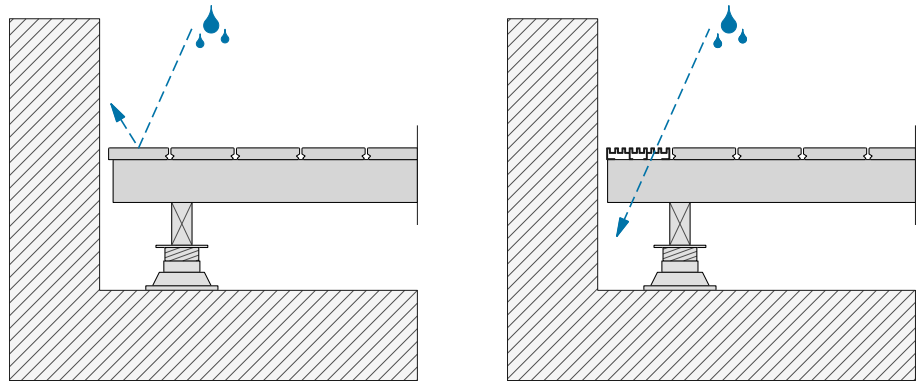
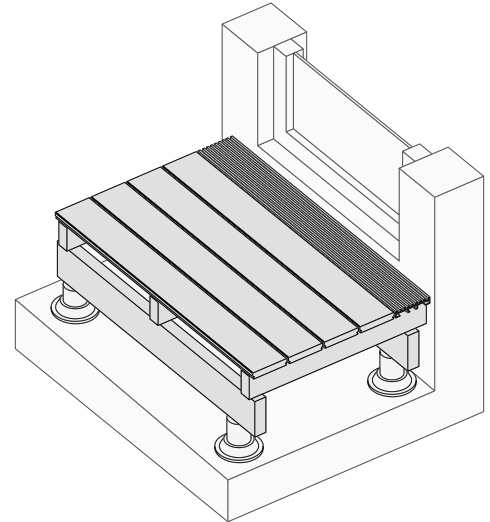
Los orificios de la rejilla perforada permiten la ventilación de la cámara de aire bajo la tarima y, al ser una pieza metálica, puede colocarse en contacto directo con el terreno.



06.2. Drenaje perimetral en fachada

La utilización de perfiles metálicos perforados en el perímetro de la tarima próximo al edificio reduce significativamente las salpicaduras de agua en la fachada, puertas y ventanas. También potencia la ventilación de la subestructura bajo la tarima en la zona próxima a la pared del edificio.

Estas rejillas de drenaje y ventilación cubren una franja de unos 150 mm de ancho y separan la tarima de madera del edificio. Durante la instalación se deberá respetar una distancia mínima de 20 mm entre la rejilla metálica y la fachada del edificio. Este detalle es habitual en algunos países como Alemania.

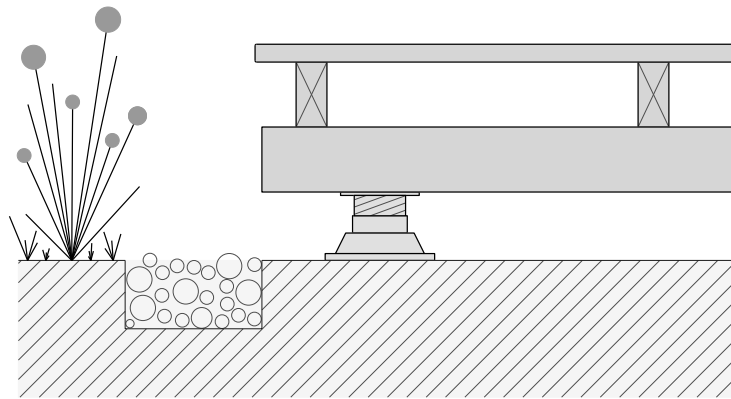


06.3. Separación de la vegetación

Se recomienda evitar el contacto directo de la tarima con la vegetación porque la humedad que conservan las plantas puede afectar negativamente a la madera.

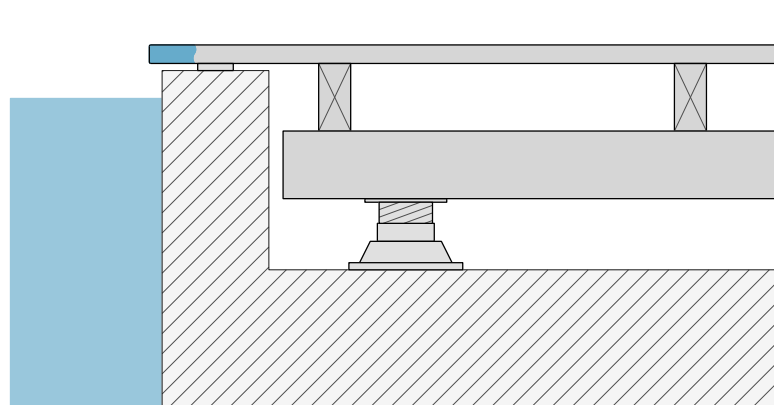
La presencia de arbustos o matorrales en contacto o muy próximos a la tarima podrían dificultar la ventilación del espacio bajo el pavimento. Incluso, durante las labores de jardinería y mantenimiento de la vegetación, se podría golpear accidentalmente la estructura de madera.

Por estos motivos es recomendable colocar una franja de grava alrededor del perímetro de la tarima para separar la vegetación, favorecer la ventilación de los elementos de madera y facilitar las labores de mantenimiento del jardín.

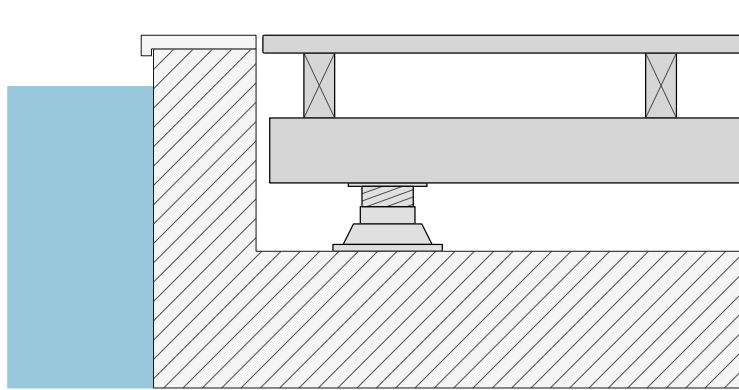


06.4. Borde de piscina

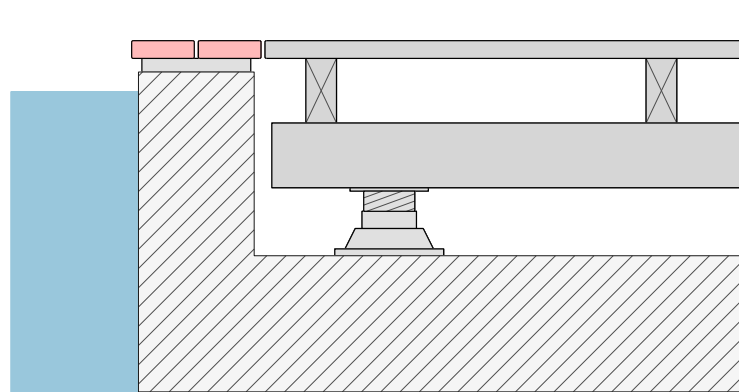
Las tarimas de madera instaladas cerca de piscinas están expuestas a una mayor humedad. Se recomienda seguir los criterios de instalación recogidos previamente en esta guía para procurar que los perfiles de madera termotratada se encuentren lo más secos posible.



Se aconseja separar la tarima de madera de la lámina de agua mediante piezas de remate de borde de materiales pétreos o cerámicos.



Si se opta por utilizar madera en el borde del vaso de la piscina se recomienda que las primeras tablas estén instaladas de modo que se puedan sustituir de forma independiente al resto de la tarima. La subestructura de apoyo de estas piezas deberá ser metálica.



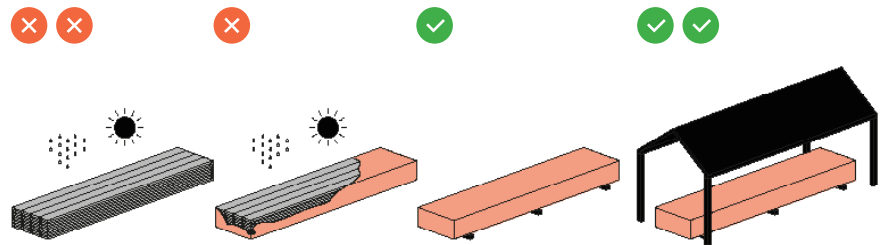
Almacenamiento y manipulación del material

07

07.1. Cómo acopiar la madera en obra

Para mantener la calidad de la madera termotratada de Lunawood deben seguirse las siguientes recomendaciones en su llegada a la obra:

- La madera debe almacenarse en un lugar bien ventilado y protegido de la luz solar directa y de la lluvia. Debido a la radiación UV, las piezas de madera expuestas a la luz solar directa pueden experimentar un cambio de tonalidad.
- Proteger el material mediante lonas de cobertura resistente a los rayos UV. Se aconseja que el material quede envuelto en el embalaje original con el que se suministra.
- Las pilas de madera deberán mantenerse bien ventiladas y separadas del suelo un mínimo de 75 mm, colocándola sobre listones para facilitar la circulación del aire.
- Deberán colocarse sobre una superficie horizontal y seca, con apoyos intermedios, para evitar el curvado excesivo del material.
- Si es posible, los paquetes se abrirán unos 10 -15 días antes de su colocación para que los perfiles se vayan aclimatando a las condiciones del lugar de instalación.



07.2. Manipular el material con cuidado

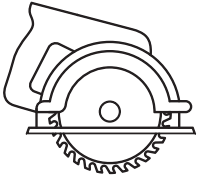
- Para evitar deterioros durante el acopio se aconseja almacenar los materiales de forma estable y segura.
- El material se debe manipular e instalar con cuidado para evitar golpes.
- Se recomienda tener un cuidado especial con la unión machihembrada durante la descarga y el transporte del material porque es un punto delicado que podría dañarse si se manipula bruscamente.

Herramientas y equipo necasarios

08

08.1. Materiales

- Tarima de madera termotratada de Lunawood
- Sistema de fijación Profix 2 (Plus) o Profix 3
- Bandas separadoras (pad) de goma granular
- Rastreles de madera tratada o durable o rastreles metálicos
- Soportes de apoyo y sus accesorios (según el material que se elija)
- Escuadras metálicas (si necesarias)
- Tirafondos de punta autoperforante de acero inoxidable (austenítico) calidad mínima AISI 304 (A2)
- Fijaciones específicas para muro de hormigón/fábrica
- Malla antiraíces
- Grava
- Aceite para la tarima
- Sellador de testas



08.2. Herramientas

- Flexómetro
- Metro plegable
- Reglas
- Nivel láser
- Nivel de precisión
- Lápiz
- Trazador de polvo
- Higrómetro o medidor de humedad para madera
- Sargentos
- Cúter
- Escuadra de carpintero
- Atornillador o clavadora
- Taladro
- Brocas
- Sierra circular
- Ingletadora



8.3. Equipo de protección

- Gafas de seguridad
- Máscara antipolvo con filtro de carbón activo
- Guantes para manipulación de madera y evitar astillas
- Vestimenta adecuada de trabajo
- Calzado de seguridad

8.4. Consejos para trabajar madera termotratada Lunawood

Cepillado

La cepilladora debe ajustarse como para trabajar madera de frondosa. La velocidad de cepillado para madera termotratada debe ser menor que la utilizada para trabajar madera de conífera no modificada. Se recomienda precaución con la configuración del rodillo de alimentación y las presiones para evitar el agrietamiento de las tablas.

Lijado

La madera termotratada Lunawood no requiere lijado adicional porque la calidad de la superficie cepillada es excelente.

Corte

La madera termotratada se corta del mismo modo y con la misma facilidad que la madera aserrada sin modificar.

Pretaladro

Para evitar la aparición de fisuras durante la fijación de las tablas se

recomienda pretaladrar los orificios de fijación cuando éstos se encuentren a una distancia menor de 70 mm del final de la tabla. El diámetro del pretaladro debe ser $0,5\varnothing - 0,8\varnothing$ siendo \varnothing el diámetro del tirafondo.

Atornillado / clavado

La cabeza del tirafondo de fijación debe quedar enrasada con la tabla de madera por cuestiones estéticas y para evitar acumulaciones de agua. Si se utiliza una clavadora, es recomendable que disponga de regulación de control de

Limpieza y mantenimiento

09

Mantener la tarima limpia de hojas y suciedad

Las tarimas de madera requieren de limpiezas periódicas con el objetivo de mantener limpia la superficie de hojas y suciedad acumulada. Esto es especialmente importante después del invierno. Las impurezas del aire como polen, hollín o partículas de polvo que se acumulan en la tarima pueden formar una película jabonosa sobre la superficie húmeda, favoreciendo la formación de algas y musgo. Esta antiestética película vuelve resbaladiza la superficie y, si no se retira con regularidad, podría favorecer el desarrollo de hongos xilófagos. La tarima se puede barrer para retirar la suciedad acumulada y después aclarar con agua a baja presión. No se recomienda el lavado a presión porque podría dañar la superficie.

Retirar la nieve con precaución y cuidado

Se desaconseja utilizar sal para ayudar a derretir la nieve. Podría oxidar y dañar los elementos metálicos de fijación, así como estropear la superficie de la tarima de madera. Tampoco se recomienda el uso de arena para evitar arañazos y daños en la superficie de las piezas. Se recomienda utilizar productos seguros para derretir nieve o hielo que no dañen la madera y sean respetuosos con la naturaleza. Para evitar arañazos indeseados y daños en la tarima, se aconseja utilizar una pala de madera o goma en lugar de una pala de metal para retirar manualmente la nieve acumulada sobre la terraza.

Evitar la colocación de objetos pesados en contacto directo permanente con la tarima

Siempre se debe mantener la tarima lo más seca posible. Los elementos que puedan impedir la salida del agua de la superficie no deben colocarse en contacto directo con las tablas de madera. Macetas, soportes de sombrillas, muebles u objetos de gran tamaño deben situarse sobre calzos de unos 15-20 mm de espesor que permitan la circulación del aire y la evacuación del agua entre ellos y la tarima de madera. En caso de la instalación de objetos muy pesados como jardineras, se deberá comprobar antes de su colocación que la capacidad de carga de la estructura es suficiente.

Proteger la tarima de bordes afilados

Se aconseja prestar atención y proteger los bordes afilados y puntiagudos de los objetos situados sobre la tarima de madera porque podrían deteriorar la superficie de las tablas.

Las zonas de sillas y mesas, así como los soportes de sombrillas y parasoles, pueden provocar un mayor desgaste en las terrazas de las zonas comunes de los edificios de uso público, como hoteles y restaurantes. A través de un plan de mantenimiento y control regular se pueden detectar posibles daños a tiempo y las áreas se pueden utilizar de nuevo sin mayores limitaciones.

Desplazar objetos pesados con cuidado

Si resulta necesario desplazar objetos pesados por la superficie de la tarima, se deberán tomar las medidas de protección adecuadas para evitar dañar la superficie de madera. Para elementos muy voluminosos se recomienda el uso de medios elevadores auxiliares para facilitar el transporte. Se deberá evitar arrastrar las bases de sombrillas porque podría dañar la superficie de la tarima.

Impedir la colocación de moquetas directamente sobre la tarima

En espacios de entrada de hoteles y otros edificios públicos que se utilizan durante todo el año es habitual colocar moquetas en el suelo. Estas alfombras nunca deben estar en contacto directo con la tarima de madera porque los encharcamientos de agua podrían provocar daños irreversibles en la madera. Para garantizar un óptimo drenaje del agua de lluvia, se recomienda utilizar rejillas o elementos tipo "tramex" entre las alfombras o moquetas y la superficie de madera para garantizar la ventilación e impedir la acumulación del agua sobre la tarima.



■ Villa privada, Finlandia.
Plus Arkkitehdit.
Foto 1: Lunawood,
Foto 2: Kuvatoimisto KUVIO



Advertir a los usuarios de que la terraza puede estar mojada

Cuando resulte necesario se aconseja colocar una señal de advertencia "Precaución: peligro de resbalar" para informar a los usuarios de que la superficie de la tarima puede estar mojada. De esta forma se pueden evitar fácilmente resbalones indeseados.

Realizar inspecciones periódicas en la tarima

Además de mantener limpia la superficie de la tarima, se recomienda realizar una inspección periódica de toda la estructura. En establecimientos de hostelería y restauración, así como en áreas de uso público, las tarimas de madera deben revisarse con atención al menos cada 2 años. En edificios de uso privado, las azoteas o terrazas con tarima de madera deben revisarse regularmente. Los elementos dañados o que presenten desperfectos deberán repararse o sustituirse y siempre se deberá dejar constancia por escrito de las inspecciones y revisiones realizadas. En caso de duda de cómo proceder con elementos defectuosos o en mal estado de conservación, se recomienda consultar a profesionales expertos.

Consulte información más detallada sobre el cuidado y mantenimiento de las tarimas de Lunawood en el sitio web:

<https://lunawood.com/download-centre/>

Durante las inspecciones deben comprobar los siguientes puntos clave:

- Revisar que los elementos de evacuación de agua funcionan y están limpios de hojas y suciedad acumulada.
- Comprobar el estado de los componentes de la tarima, incluyendo la subestructura. Si en la inspección se detectan ataques por hongos xilófagos, los elementos dañados deberán repararse o sustituirse.
- Revisar la superficie de la tarima para detectar posibles desperfectos que puedan provocar accidentes o tropiezos.
- Reponer las piezas que se hayan desgastado en exceso.
- Comprobar la corrosión y estabilidad de los tirafondos y demás elementos de fijación.
- Repasar las fijaciones de las tarimas con fijación vista para confirmar que las tablas continúan firmemente instaladas y, si resulta necesario, apretar los tirafondos que se hayan aflojado.

AVISO LEGAL – Lunawood Collection – Instalación de terraza

Características del producto

Las tarimas de Lunawood Collection se fabrican e inspeccionan cuidadosamente para garantizar la calidad. Sin embargo, estos son productos de madera natural y están sujetos a variaciones de peso, densidad, color y grano. Las tarimas de madera están naturalmente sujetas a cambios dimensionales ya que el contenido de humedad en la madera fluctúa con la humedad en el aire. El hinchamiento, la merma, el agrietamiento de la superficie y otros movimientos de piezas individuales son fenómenos normales en las tarimas de madera. Sin embargo, con las tarimas exteriores de Lunawood, la hinchazón y la merma son mínimas en comparación con el pino o abeto nórdico secados al horno sin termotratamiento.

Antes de la instalación

Las tarimas dentro de Lunawood Collection deben almacenarse y tratarse de acuerdo con las instrucciones de Lunawood; Consulte la guía técnica de Lunawood en www.lunawood.com.

Se debe garantizar una circulación de aire adecuada abajo de la terraza para tener una terraza de Lunawood duradera.

Utilice dispositivos de seguridad para la protección personal (gafas de seguridad, mascarilla antipolvo y guantes) siempre que utilice la madera termotratada de Lunawood. Recomendamos una máscara contra el polvo con filtro de carbón activo al taladrar, aserrar, lijar o mecanizar Lunawood.

Instalación

Se deben seguir las instrucciones de instalación de Lunawood.

Se deben consultar las normas de edificación locales al construir una terraza con tarimas de Lunawood Collection. La terraza debe construirse de acuerdo con los requisitos reglamentarios. La mayoría de los países pueden requerir permisos de construcción.

Los dibujos y esquemas utilizados que señalan dónde colocar los tornillos son solo para fines de referencia.

Mantenimiento

Como todos los productos de madera, la madera termotratada de Lunawood se volverá gris con la exposición a los rayos UV si no tratada y, con el tiempo, puede mostrar algunas grietas o fisuras delgadas en la superficie. Para conservar y mantener el aspecto original, aplique un tratamiento de superficie adecuado para la madera termotratada. Consulte a su fabricante local de tratamiento de superficies así como la Guía de mantenimiento general de Lunawood para las terrazas en www.lunawood.com.

Otra información

La información técnica contenida en este documento se proporciona sin cargo ni obligación y se suministra y acepta a riesgo exclusivo del destinatario. Debido a que las condiciones de uso pueden variar y están fuera de nuestro control, Lunawood no se hace responsable de la exactitud o confiabilidad de los datos asociados con usos particulares de cualquier producto descrito en este documento, y no se responsabiliza por la fidelidad o confiabilidad de los mismos. Lunawood se reserva el derecho de modificar este documento sin previo aviso.

Cada revestimiento exterior es diferente, y no se debe considerar que esta guía establece cómo se debe construir un revestimiento en todas las circunstancias. No aceptamos ninguna responsabilidad por cualquier pérdida o lesión causada por la confianza depositada en esta guía.

Lunawood se reserva el derecho de actualizar o revisar los Términos y Condiciones con respecto a las guías de instalación en www.lunawood.com. Todo el contenido del Sitio está protegido por derechos de autor. Está prohibido copiar, distribuir y/o crear trabajos derivados de ninguna parte de este sitio web (incluidos sus gráficos, imágenes y textos) sin el consentimiento previo por escrito de Oy Lunawood Ltd, a menos que permitido expresamente por el Sitio. Lunawood®; Lunawood TWPC y Lunawood Thermowood Plastic Composite y Profix son marcas comerciales, marcas de servicio o nombres comerciales de Oy Lunawood Ltd y no se pueden utilizar sin autorización previa por escrito. Cualquier enlace en este documento o Lunawood.com a sitios web de terceros no es un respaldo, patrocinio o recomendación de terceros así como de las ideas, productos o servicios de esos. Del mismo modo, cualquier referencia en este Sitio o documento a terceros y sus productos o servicios no constituye un respaldo, patrocinio o recomendación. Si sigue enlaces a sitios web de terceros, incluidos los sitios web de cualquier otra compañía afiliada o no a Lunawood, está sujeto a los términos y condiciones y políticas de privacidad de esos sitios, y Lunawood no ofrece ninguna garantía ni representación con respecto a esos sitios. Además, Lunawood no es responsable del contenido de los sitios de terceros o de compañías afiliadas, ni de ninguna acción, inacción, resultados o daños causados por visitar esos sitios.

